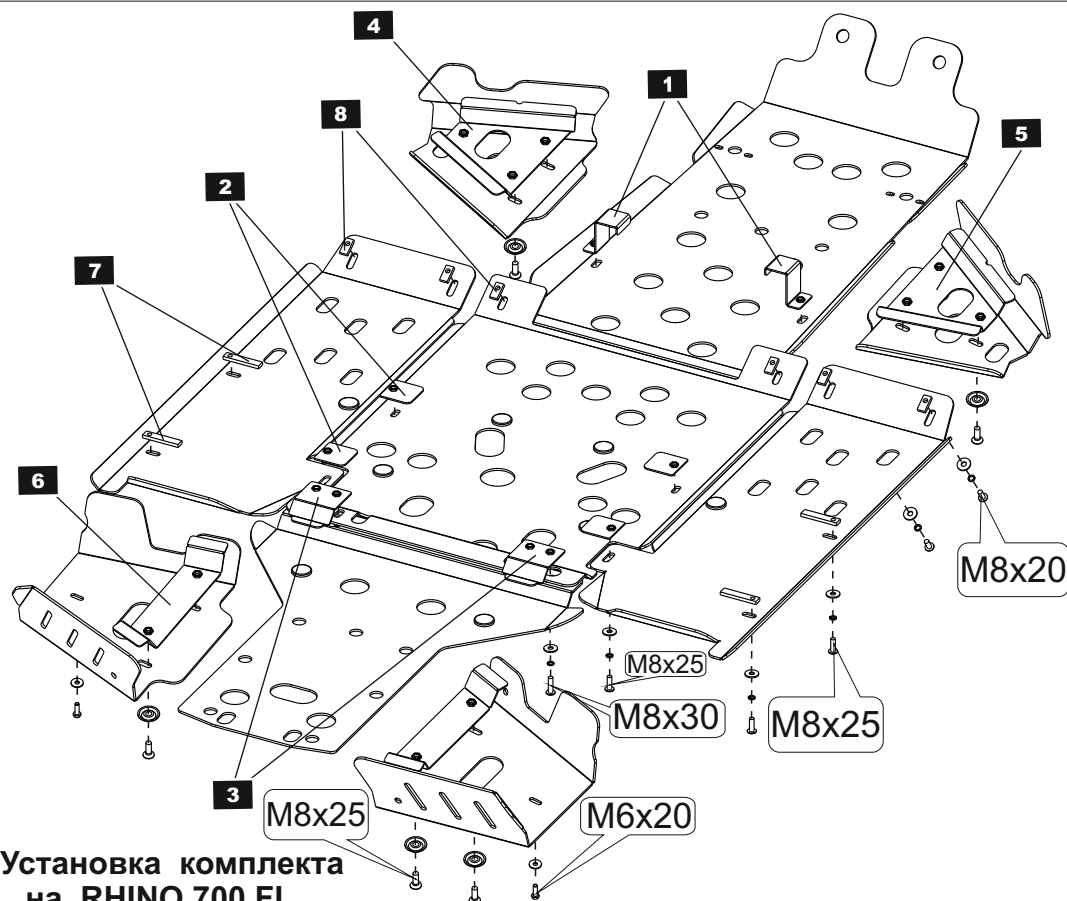
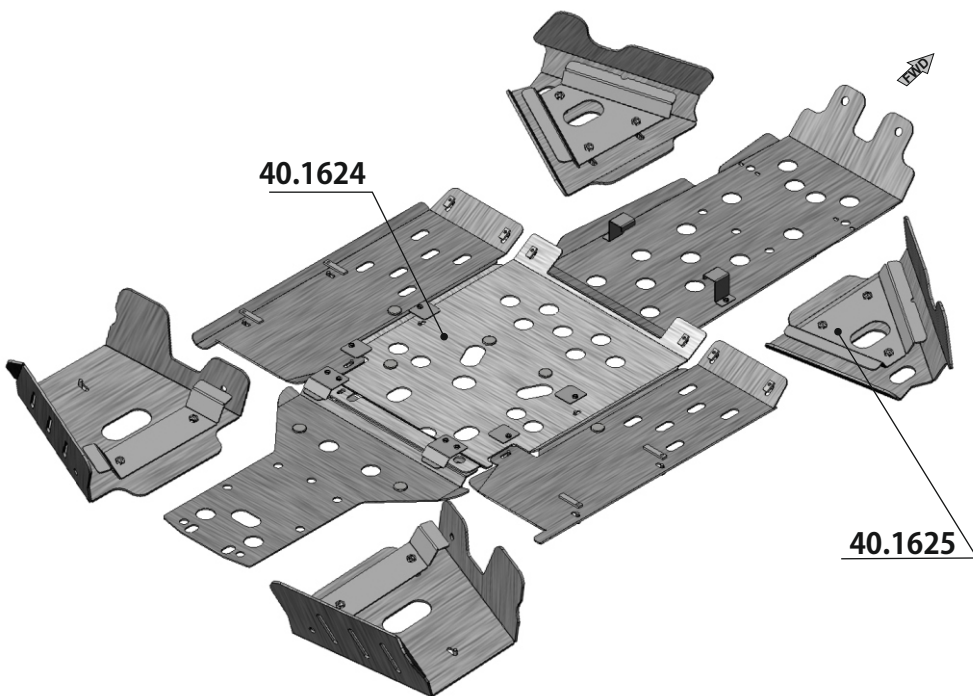
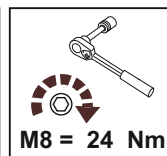
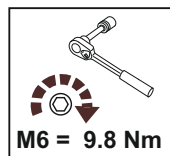


ATV RHINO 700 FI

Material: Aluminium

Основные комплектующие на защиты

| Наименование | Защита | Комплектация |
|--------------|---------|-----------------------------------|
| Осн. часть | 40.1624 | 6 x Винт M8x20 10 x Винт M8x25 |
| | | 4 x Винт M8x30 |
| | | 20 x Шайба 8 20 x Шайба 8Г |
| Рычаги | 40.1625 | 2 x Болт M6x20 10 x Винт M8x25 |
| | | 10 x РП 15002 |
| | | 2 x Шайба 6 |



Установка комплекта на RHINO 700 FI

1. Снять штатную пластиковую защиту с квадроцикла.
2. Установить закладные поз. 2 поверх приварных защитных элементов рамы квадроцикла (закладные заводятся сверху полукруглых вырезов) в том положении, которое показано на схеме.
3. Установить закладные поз. 8 поверх приварных защитных элементов рамы квадроцикла (закладные заводятся поверх отверстий, расположенных под прямоугольными вырезами).
4. Установить закладные поз. 7 поверх приварных элементов порогов квадроцикла (для этого следует выкрутить несколько винтов, которые крепят пластиковые элементы корпуса квадроцикла и немного отодвинуть пластик в сторону).
5. На созданные крепёжные точки установить среднюю часть защиты днища, завести прижимы поз. 3 поверх приварного поперечного ребра рамы квадроцикла в том положении, которое показано на схеме и закрутить по одному винту через соответствующие крепёжные пазы защиты. Слегка подтянуть винты, которые используются для крепления средней части защиты.
6. На созданные крепёжные точки последовательно установить защиту левого и правого порогов.
7. На созданные и штатные крепёжные точки установить заднюю часть защиты днища (сзади используется штатный крепёж с проштампованными шайбами).
8. На штатные крепёжные точки установить переднюю часть защиты днища. После этого завести крюки поз. 1 поверх рамы квадроцикла в том положении, которое показано на схеме и закрутить винты через соответствующие крепёжные пазы передней части защиты.
9. Отцентровать защиту днища с порогам, обтянуть крепёж, поставить на место крепёжные винты пластиковых элементов корпуса квадроцикла.
10. Установить поверх рычагов квадроцикла закладные поз. 4, 5, 6 в том положении, которое показано на схеме.
11. На штатные и созданные крепёжные точки последовательно установить защиту передних и задних рычагов в том положении, которое показано на схеме.
12. Отцентровать защиту рычагов, обтянуть крепёж.

STORM

190020 г.СПб наб. Обводного канала д. 150 тел: (812) 495-95-49, 335-05-25

STORM

190020 г.СПб наб. Обводного канала д. 150 тел: (812) 495-95-49, 335-05-25